

ESPECIFICACIONES TÉCNICAS

NKR512

100%
HECHO
EN JAPÓN



TECNOLOGÍA
ISUZU

CHEVROLET NKR 512

GARANTÍA DE
150.000 km
ó 5 AÑOS



www.chevrolet.cl/camiones | 800 800 115



CARACTERÍSTICAS MOTOR



Motor	ISUZU 4JJ1-TC, TDI
N° Cilindros	4 en línea
Cilindrada	2.999 cc.
Potencia	124 HP/3.200 rpm.
Torque (Nm/rpm)	353/1.400-3.200 rpm.
Filtro de Aire	Tipo ciclónico con toma de aire vertical
Sistema de Lubricación	Bomba de engranajes con filtro de flujo total
Sistema de Refrigeración	Circuito presurizado con estanque de expansión, bomba centrífuga y ventilador con acople termoviscoso.
Sistema de Inyección	Control electrónico (ECM) con "Common rail"
Combustible	Diesel
Estanque de Combustible	75 Lt. Tapa con llave
Norma de emisión	Euro 5 - Sin uso de Urea

DIMENSIONES Y CAPACIDAD

Largo Total (mm)	4.720
Ancho Cabina sin Espejos (mm)	1.815
Alto Total (mm)	2.140
Distancia Entre Ejes (mm)	2.475
Largo carrozable recomendado (mm)	3.300
Distancia Entre Largueros (mm)	700
Capacidad Eje Delantero (Kg)	2.900
Capacidad Eje Trasero (Kg)	3.600
Peso Bruto Vehicular (Kg)	4.700
Capacidad de Carga (Kg)	2.655
Tara (Kg)	2.045



TRANSMISIÓN

Embrague	
Tipo	Monodisco seco, prensa de diafragma con comando hidráulico
Diámetro	300 mm (11,8")
Transmisión	
Modelo	MYY5M, de 5 velocidades sincronizadas, disponibilidad para toma de fuerza
Relaciones de marcha	1° 5,315 2° 3,053 3° 1,655 4° 1,000 5° 0,720 5,068
Reversa	
Diferencial	
Tipo	Engranaje hipoidal, reducción simple
Relación final	4,777 : 1

FRENOS

De Servicio	Hidráulicos de doble circuito servoasistidos con ABS
Estacionamiento	Expansión mecánica actúa sobre eje de salida de transmisión
De Motor	De control electroneumático con válvula de tipo mariposa actuando en línea de escape

SISTEMA ELÉCTRICO

Batería	12V - 60Ahx2 / 500CCA
Alternador	24V/90A
Motor Arranque	24V/4,0Kw



CHASIS

EJES	
Delantero	Elliott invertido, viga en "I", capacidad 2.900 Kg
Trasero	Completamente flotante, capacidad 3.600 Kg
SUSPENSIÓN	
Delantera	Resortes semielípticos y amortiguadores telescópicos de doble acción Barra estabilizadora
Trasera	Resortes semielípticos, paquete auxiliar reforzado y amortiguadores telescópicos de doble acción
CHASIS	
Tipo	Escalera, con sección tipo "c"
Dimensiones	170 x 50 x 4,5 mm
Llantas	Disco 5,5" x 16" - Pernos 6
Neumáticos	Medidas 205/85 R16
Tipo Cabina	Frontal Abatible

SEGURIDAD

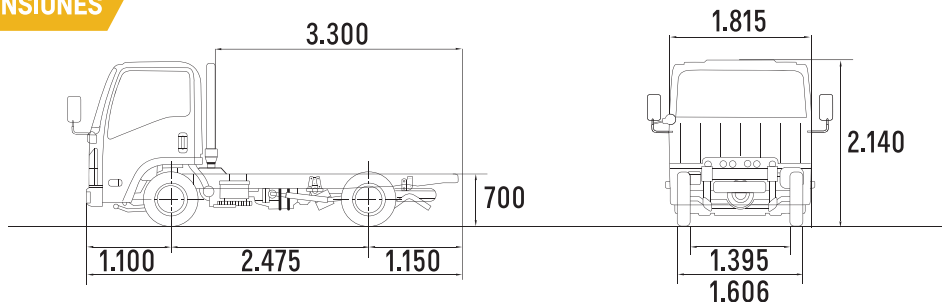
Frenos ABS
Control de Tracción (ASR)
Cinturones de Seguridad Retráctil de 3 puntos
Alarma de Retroceso
Cabina con Certificación ECE R29
Bocina advertencia cabina suelta
Limitador de Velocidad Programable

EQUIPAMIENTO

Aire Acondicionado
Alzavidrios Eléctricos
Cierre Centralizado
Neblineros
Asientos Ajustables
Asientos Butaca Conductor
Dirección Servoasistida Hidráulicamente
Luz de Viraje Lateral
Tacómetro
Volante Regulable en Altura y Profundidad
Puerto USB carga
Origen Japón

DIMENSIONES

Medidas en milímetros



TECNOLOGÍA
ISUZU



General Motors Chile se reserva el derecho de hacer cambios o modificaciones en las especificaciones de sus modelos sin previo aviso. Carrocería se vende por separado.